

## Pompes acier inoxydable, série L **Aperçu général**



**Les pompes de la série L sont fabriquées en acier inoxydable poli à fini brillant et sont développées pour les applications du secteur alimentaire, boissons et cosmétiques.**

Nos pompes de la série L répondent aux normes industrielles tant au niveau des matériaux des corps de pompe que des élastomères approuvés (EHEDG, FDA, et 3-A) et ont un fini de surface (jusqu'à 0,5 µm).

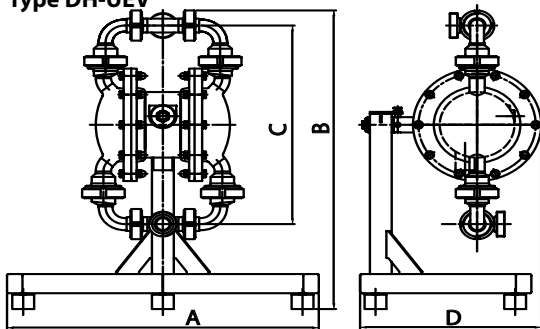
Les mornes de nettoyage en place (NEP) et stérilisation en place (SEP) ne sont pas mondialement standardisées, cependant nos pompes ont été conçues afin de répondre à toutes les exigences locales. C'est pourquoi nos pompes sont disponibles en acier inoxydable poli 304 ou 316 L, avec clamp en inox poli, ainsi qu'en version HD-UE à brides.

Dotées de clapet à passage intégral, nos pompes peuvent travailler avec des produits contenant des solides, tels que des morceaux de fruits, viande ou légumes, sans pour autant souffrir d'aucun dommage.

Les pompes peuvent être équipées de diverses connexions, comme de Triclamp DIN 11851, DIN 11864, Neumo ou SMS en fonction des besoins des différentes applications.

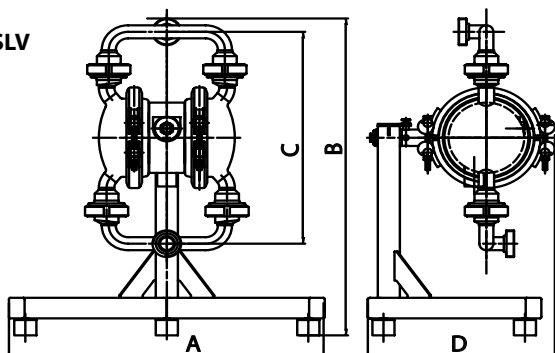
Type	DL 15 (½")	DL 25 (1")	DL 40 (1 ½")	DL 50 (2")	DL 80 (3")
DL-SF - Fonte acier inoxydable 316 L polissage électrolyte	●	●	●	●	●
DL-SLV - Acier inoxydable poli 304	-	●	●	●	●
DL-SUV - Acier inoxydable poli 316 L	-	●	●	●	-
DL-UEV - Acier inoxydable 316 L, jusqu'à Ra<0,5µm polissage électrolyte	-	●	●	●	●
DH-UEV - Acier inoxydable 316 L, jusqu'à Ra<0,5µm polissage électrolyte (à brides)	-	●	●	●	-

Type DH-UEV



Type	Dimensions en mm (pouce)			
	A	B	C	D
DL 25	571 (22,5)	624 (24,6)	415 (16,3)	332 (13,1)
DL 40	571 (22,5)	711 (28,0)	575 (22,6)	347 (13,7)
DL 50	834 (32,8)	981 (38,6)	714 (28,1)	487 (19,2)

Type DL-SLV



Type	Dimensions en mm (pouce)			
	A	B	C	D
DL 25	571 (22,5)	618 (24,3)	415 (16,3)	337 (13,3)
DL 40	571 (22,5)	705 (27,8)	575 (22,6)	363 (14,3)
DL 50	834 (32,8)	974 (28,3)	714 (28,1)	495 (19,5)
DL 80	834 (32,8)	1063 (41,9)	857 (33,7)	540 (21,3)